

# LORIA

## Kaheosaline energiatõhus õhk-vesi soojuspump Madalatemperatuuriline lahendus uusehitusprojektidele



Siseruumi hüdro moodul



Inverteriga välisosa



### Toode

- Soojustegur (COP) kuni 4,80 (+7°/+35°)
- Ühildub erinevate madalatemperatuuriliste kütteseadmetega (põrandaküte/-jahutus, radiaatorid, puhurkonvektorid)
- NAVISTEM **100H** regulaator
- Ruumisäästlik siseruumi hüdro moodul
- Sisemine elektriline lisäüttekeha
- Inverter reguleerimine
- Ühe või kahe küttesooni haldus

### KIRJELDUS

- Lihtne lahendus uusehitusprojektidele
- 4 mudelit: 4–10 kW, ühe faasiline
- Soojuspump toimib välistemperatuuri vahemikus -20 °C kuni +35 °C
- Max väljundtemperatuur 55 °C

### VALIKVARUSTUS

- **Magnetiline mudafilter** kütteahelast mustuse eemaldamiseks järgmiste vahenditega:
  - sõelfilter,
  - sette eraldamine,
  - magnetiline eraldamine.
- 2 tsooni komplekt (isehäälestuv komplekt)
- Jahutuskomplekt
- Eraldiseisev tarbeveesoojendi
- Ruumi juhtpult

### KOMPLEKTSUS

#### Siseruumi hüdro moodul

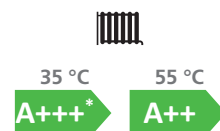
- Plaatsoojusvaheti
- Väikese energiatarbega ringluspump
- Välisõhu andur
- Paisupaak, manomeeter
- Filterventiil
- Elektriline lisaküttekeha

#### Inverteriga välisosa

- Külmaainekontuur (R410A)
- Kaheastmeline rootorkompressor
- Täisfunktsionaalne inverterregulaator

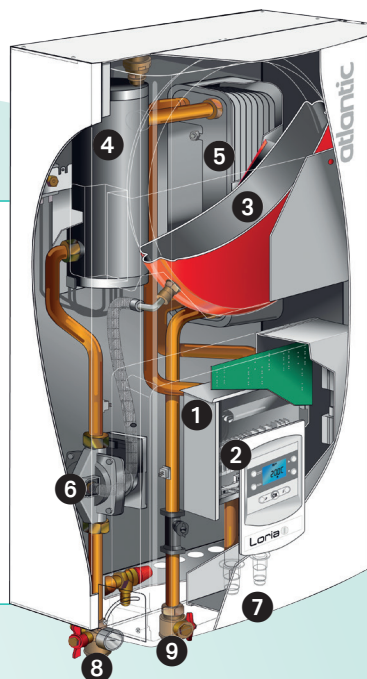


Energiaklass



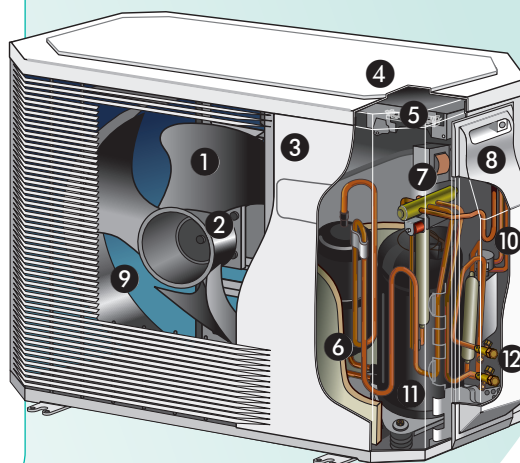
## SISERUUMI HÜDROMOODUL

- 1 Elektripaneel
- 2 Kasutajaliides/regulaator
- 3 Paisupaak
- 4 Elektriline lisaküttekeha
- 5 Plaatsoojusvaheti
- 6 Väikese energiatarbega ringluspump
- 7 Külmaaine ühendused
- 8 Küttesüsteemi pealevool
- 9 Küttesüsteemi tagasivool



## INVERTERIGA VÄLISOSA

- 1 Madala mürataseme ja suure jõudlusega ventilaator
- 2 Reguleeritava kiirusega elektrimootor
- 3 Inverteri juhtmoodul
- 4 Juhtlambid ja -nupud
- 5 Ühenduste klemmplokid (toide ja seadmetevaheline ühendus)
- 6 Külmaaine mahuti
- 7 Tsükli suuna klapp
- 8 Korrosioonivastase kattega metallkaas
- 9 Kõrge efektiivsusega soojusvahetuse aurusti; korrosioonivastase kattega hüdrofiilsed alumiiniumribid ja soontega vasktorud
- 10 Elektrooniline paisventiil
- 11 Müra- ja soojusisolatsiooniga inverterkompressor
- 12 Külmaaine ühenduse ventiilid koos kaitsekattega



\*Olenevalt mudelist

# TEHNILISED OMADUSED JA TÖÖNAITAJAD

	ÜHIK	LORIA 6004	LORIA 6006	LORIA 6008	LORIA 6010
<b>KÜLMAINE</b>		<b>R410A</b>	<b>R410A</b>	<b>R410A</b>	<b>R410A</b>
<b>PÕHIOMADUSED</b>					
Küttevoimsus +7 °C / +35 °C – pörandaküte	kW	4,00	6,00	7,50	10,42
Soojustegur (COP) +7 °C / +35 °C – pörandaküte		4,80	4,45	4,15	4,40
Küttevoimsus -7 °C / +35 °C – pörandaküte	kW	4,10	5,00	5,90	7,94
Võimsustarve -7 °C / +35 °C – pörandaküte	kW	1,46	1,79	2,46	3,11
Soojustegur (COP) -7 °C / +35 °C – pörandaküte		2,80	2,80	2,40	2,55
Küttevoimsus +7 °C / +45 °C – madala T° radiaatorid	kW	4,00	5,10	6,20	8,51
Soojustegur (COP) +7 °C / +45 °C – madala T° radiaatorid		3,50	3,50	3,35	3,54
Küttevoimsus -7 °C / +45 °C – madala T° radiaatorid	kW	4,10	4,50	5,15	7,38
Soojustegur (COP) -7 °C / +45 °C – madala T° radiaatorid		2,30	2,26	2,10	2,11
Küttevoimsus +7 °C / +55 °C – madala T° radiaatorid	kW	3,68	4,27	5,53	6,98
Soojustegur (COP) +7 °C / +55 °C – madala T° radiaatorid		2,65	2,67	2,68	2,65
Küttevoimsus -7 °C / +55 °C – madala T° radiaatorid	kW	3,72	3,88	5,03	6,47
Soojustegur (COP) -7 °C / +55 °C – madala T° radiaatorid		1,90	1,92	1,70	1,78
Elektriline lisavõimsus	kW	3	3	3	3
<b>ENERGIATÕHUSUS</b>					
Energiaklass – kütisel (35 °C / 55 °C)		A+++ / A++	A+++ / A++	A++ / A++	A++ / A++
Nimisoojusvoimsus (35 °C / 55 °C)*	kW	4 / 4	6 / 5	7 / 6	9 / 7
Hooajaline energiatõhusus – kütisel (35 °C / 55 °C)	%	183/129	188/130	168/127	156/118
Aastane energiakulu – kütisel (35 °C / 55 °C)	kWh	1884/2708	2588/2933	3226/4197	4481/5256
Helivõimsuse tase (siseseade/välisseade)**	dB(A)	44/64	44/64	44/69	44/68
<b>SISERUUMI HÜDROMOODUL</b>	<b>KW</b>				
Müra tase**	dB(A)	36	36	36	36
Netomass/läismass	kg	37,5/41,5	37,5/41,5	37,5/41,5	37,5/41,5
Kütiseks sobiv min/max välistemperatuur	°C	-20/+35	-20/+35	-20/+35	-20/+35
Toitevool		230 V 50 Hz	230 V 50 Hz	230 V 50 Hz	230 V 50 Hz
<b>VÄLISSEADE</b>					
Müra tase***	dB(A)	42	42	47	47
Töömass	kg	41	41	42	60
<b>KÜLMAINEKONTUURI OMADUSED</b>					
Min/max pikkus	m	5/30	5/30	5/30	5/30
Suurim kõrguste vahe	m	20	20	20	20
R410A tehasekogus	g	1100	1100	1400	1800
CO <sub>2</sub> -ekvivalendi kogus	t	2	2	3	4

\*Helivõimsuse tase on toote helivõimsuse laboris mõõdetud väärtus, kuid see ei vasta tajutavale helivaljusele.

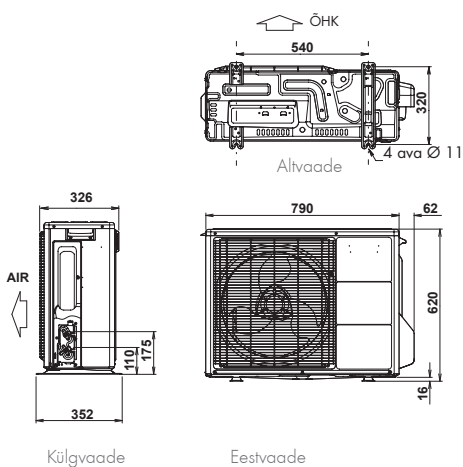
Selle akustikaspetsialistide kasutatava näitaja abil mõõdetakse toote helirõhutaset töökeskkonnas.

\*\*Helirõhk 1 m kaugusel horisontaaltasapinnast, kõrgus 1,5 m, vaba väli, suunatudliikkus 2.

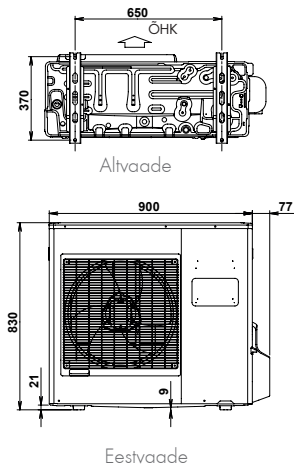
\*\*\*Helirõhk 5 m kaugusel horisontaaltasapinnast, kõrgus 1,5 m, vaba väli, suunatudliikkus 2.

## MÕÖDUD (MM)

### Loria 4,6 ja 8 kW Inverteriga välisosa



### Loria 10 kW Inverteriga välisosa



### Siseruumi hüdro moodul

